



# INTERRUPTOR DE PALANCA



RECOGNIZED COMPONENT

3160827

Conforms to UL standard UL20 and CSA standard C22.2 no.111

INSTRUCCIONES DE INSTALACIÓN

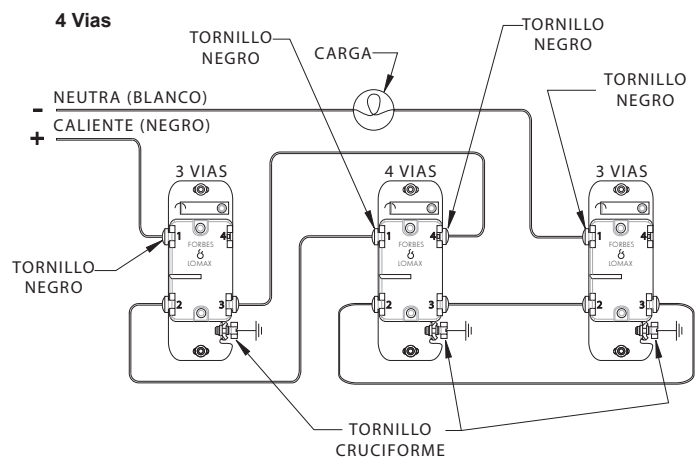
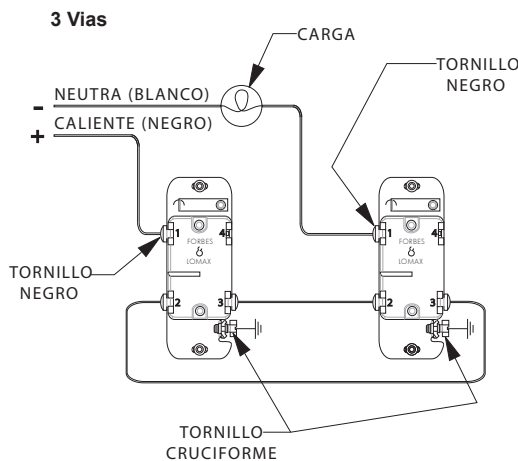
LEA Y GUARDE ESTAS INSTRUCCIONES

Tiene que ser instalado por electricista certificado u otra persona capacitada. Tienen que cumplir con las normas eléctricas de su país cuando instale nuestros productos. Por favor, refiérese al documento « Instrucciones para Electricistas y Decoradores » para saber como instalar la caja de empotrar y fijar el embellecedor.

**ADVERTENCIA** Para prevenir una sacudida eléctrica severa o electrocución, siempre CORTE la electricidad en el panel de servicio antes de instalar esta unidad, trabajar en el circuito, o cambiar una lámpara.

- 120/277VAC ~ 15A
- Usar alambre trenzado o sólido #12AWG o 14AWG de cobre
- No usar alambre de aluminio

## DIAGRAMA DE INSTALACIÓN



**GARANTÍAS** Garantías de por vida. El aparato que Ud. ha comprado está garantizado bajo uso normal contra de defectos de fábrica y materiales durante el tiempo que Ud. posea el aparato. Si el aparato falla debido a defectos de fábrica durante uso normal, devuelva el aparato para su reemplazo a la tienda donde fue adquirido o envíelo a: Forbes & Lomax, 205A St. John's Hill, London SW11 1TH UK. Todos los pedidos de reemplazos deben incluir un recibo de compra fechado (se aceptan copias legibles). TODAS LAS DEMÁS GARANTÍAS INCLUIDAS PERO NO LIMITADAS A CUALQUIER GARANTÍA COMERCIAL O DE PARTICULARIDAD PARA UN PROPÓSITO ADECUADO, ESTÁN LIMITADAS A UN PERIODO DE DOS AÑOS A PARTIR DE LA FECHA DE COMPRA. SU ÚNICO Y EXCLUSIVO DERECHO CON RESPECTO A FORBES AND LOMAX LTD BAJO CUALQUIER GARANTÍA SERÁ EL REEMPLAZO POR UN APARATO EQUIVALENTE. EN NINGÚN CASO, NINGUNA GARANTÍA PODRÁ SER APLICADA A NINGÚN DEFECTO QUE SURJA DE NINGUNA ALTERACIÓN DEL APARATO, CABLEADO IMPROPIO, INSTALACIÓN IMPROPIA, MAL USO, USO ANORMAL O NEGLIGENCIA. BAJO NINGÚN CASO, SERÁ RESPONSABLE FORBES AND LOMAX LTD. DE DAÑOS POR PÉRDIDAS EN INGRESOS, INDIRECTOS, ESPECIALES, EJEMPLARES, INCIDENTALES, O CONSECUENTES. Algunos estados no permiten limitaciones en la duración de las garantías implícitas y no permiten exclusión o limitación de daños accidentales o consecuentes. Algunas de las limitaciones o exclusiones arriba enunciadas podrán no ser aplicadas a cada comprador.